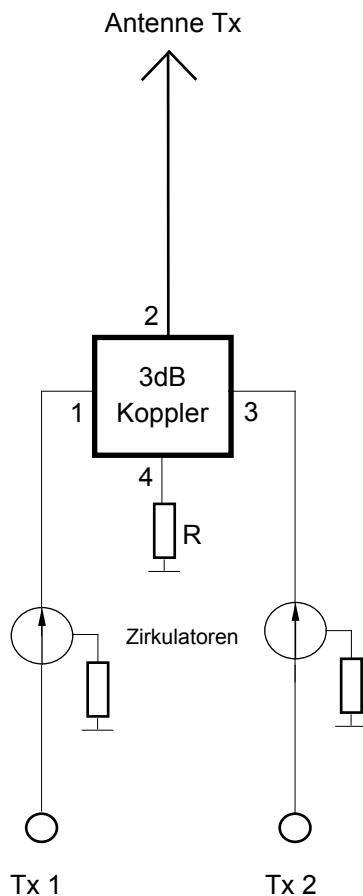


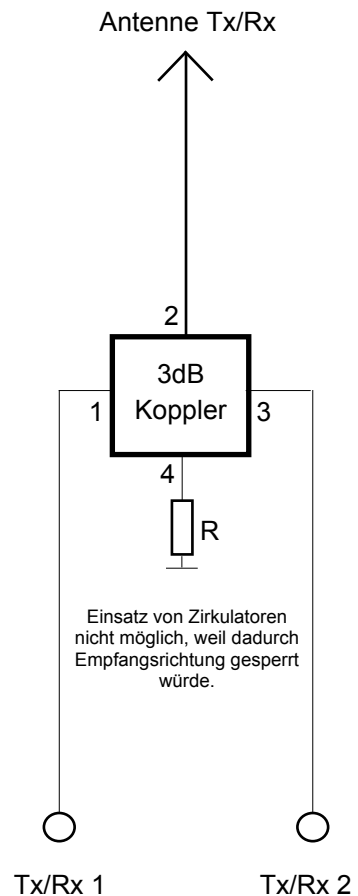
Der 3dB-Koppler kann als entkoppelte Zusammenschaltung verwendet werden. Diese Anwendung kommt dann zum Einsatz, wenn die Lage der Frequenzen eine Zusammenschaltung mit Frequenzweichen nicht erlaubt. Allerdings beträgt der Verlust 3dB, d.h. die Hälfte der Leistung der angeschlossenen Funkgeräte geht auf den Abschlusswiderstand R. Dieser muss entsprechend dimensioniert sein.

Für Systeme mit mehr als 2 Geräten sind auch entkoppelte Verteiler mit mehreren Anschlüssen lieferbar.

Für 2 Sender mit Zirkulatoren



Für 2 Empfänger oder 2 Sende/Empfangsgeräte



Belastbarkeit des Abschlusswiderstandes R: $\geq \frac{P1 + P2}{2}$

Einsatz von Zirkulatoren zur Erhöhung der Entkopplung:

Zirkulatoren sind Elemente mit geringer Durchlassdämpfung in Senderichtung und hoher Sperrdämpfung entgegen der Senderichtung. Die entgegen der Durchlassrichtung anstehende Leistung wird auf den Abschlusswiderstand geleitet.

In Zusammenschaltungen erhöht sich die Koppeldämpfung zwischen den angeschlossenen Sendern um die Sperrdämpfung der verwendeten Zirkulatoren und die Sender sind zudem gegen rücklaufende Leistung geschützt.

Bedingt durch die Funktionsweise des Zirkulators, können solche nicht in Antennenleitungen von Sende/Empfangsgeräten mit gemeinsamem Antennenanschluss eingesetzt werden. Für spezielle Lösungen rufen Sie uns bitte an.

3dB-Koppler: Beim Einsatz als Weiche

29. November 2005

KS

Blatt

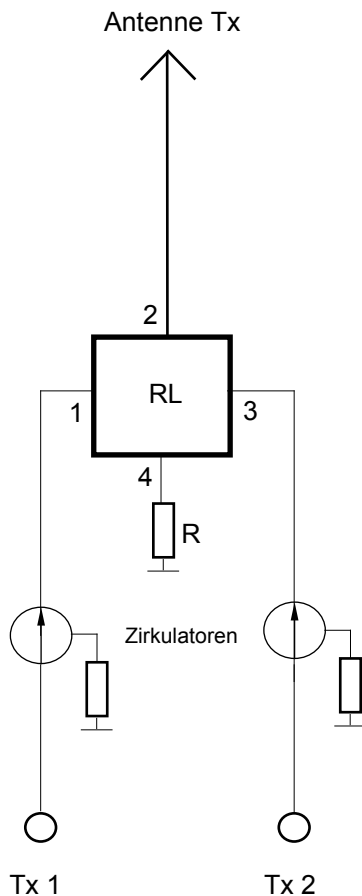


BONANOMI AG

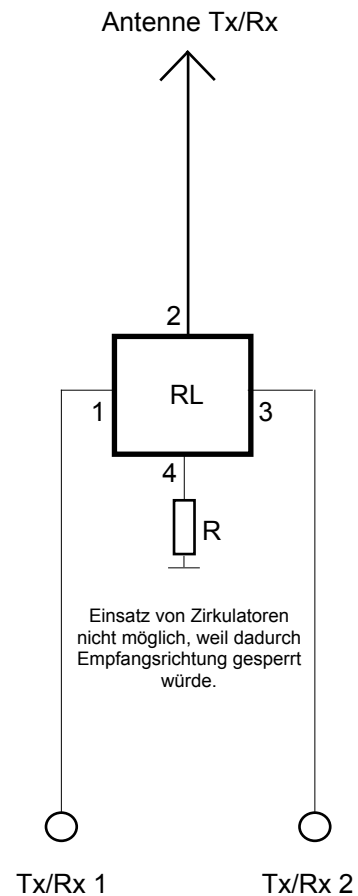
Motorenstrasse 6 • CH-8623 Wetzikon • TEL 044 301 18 91 • FAX 044 301 18 92

Die Ringleitung kann als entkoppelte Zusammenschaltung verwendet werden. Diese Anwendung kommt dann zum Einsatz, wenn die Lage der Frequenzen eine Zusammenschaltung mit Frequenzweichen nicht erlaubt. Allerdings beträgt der Verlust 3dB, d.h. die Hälfte der Leistung der angeschlossenen Funkgeräte geht auf den Abschlusswiderstand R. Dieser muss entsprechend dimensioniert sein. Für Systeme mit mehr als 2 Geräten sind auch entkoppelte Verteiler mit mehreren Anschlüssen lieferbar.

Für 2 Sender mit Zirkulatoren



Für 2 Empfänger oder 2 Sende/Empfangsgeräte



Belastbarkeit des Abschlusswiderstandes R: $\geq \frac{P1 + P2}{2}$

Einsatz von Zirkulatoren zur Erhöhung der Entkopplung:

Zirkulatoren sind Elemente mit geringer Durchlassdämpfung in Senderichtung und hoher Sperrdämpfung entgegen der Senderichtung. Die entgegen der Durchlassrichtung anstehende Leistung wird auf den Abschlusswiderstand geleitet.

In Zusammenschaltungen erhöht sich die Koppeldämpfung zwischen den angeschlossenen Sendern um die Sperrdämpfung der verwendeten Zirkulatoren und die Sender sind zudem gegen rücklaufende Leistung geschützt.

Bedingt durch die Funktionsweise des Zirkulators, können solche nicht in Antennenleitungen von Sende/Empfangsgeräten mit gemeinsamem Antennenanschluss eingesetzt werden. Für spezielle Lösungen rufen Sie uns bitte an.

Ringleitung: Beim Einsatz als Weiche

29. November 2005

KS

Blatt



BONANOMI AG

Motorenstrasse 6 • CH-8623 Wetzikon • TEL 044 301 18 91 • FAX 044 301 18 92